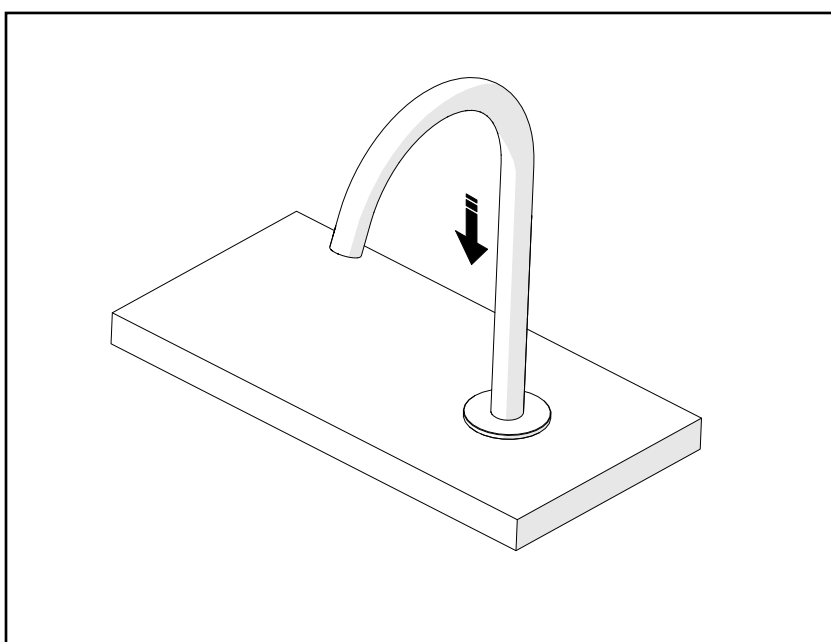

**1**
**Installazione**

- Predisporre un foro di diametro min 18 max 25 nel piano

**INSTALLATION**

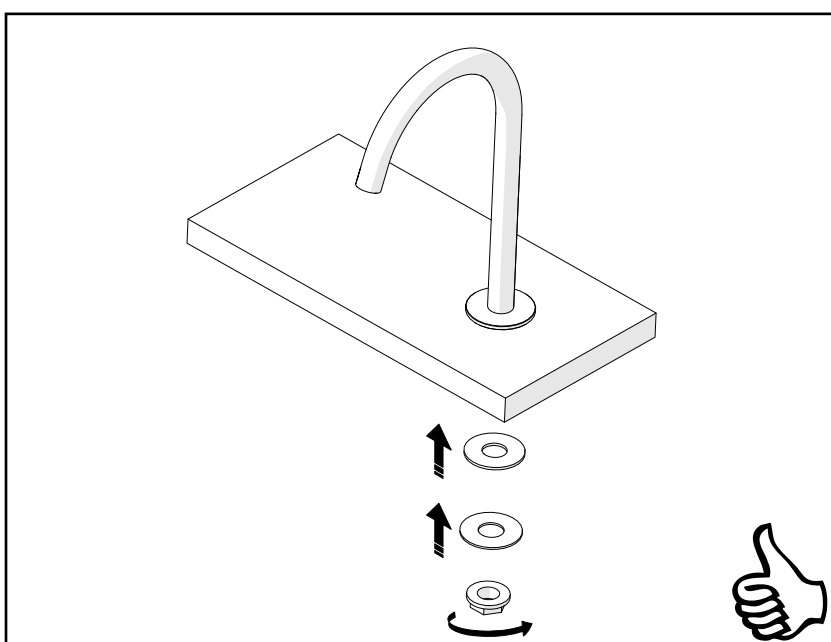
- Drill a hole on the counter diameter: (min 8mm-max 25mm)


**2**
**Posizionare il corpo**

- Posizionare la canna all'interno del foro e direzionarla nella posizione desiderata

**PLACE THE TAP**

- Insert the spout in the hole and orient it towards the desired position.


**3**
**Fissaggio**

- Fissare la canna con il kit in dotazione e collegarla all'impianto idraulico

**FASTENING**

- Fasten the spout with the pertaining kit and do the hook-up