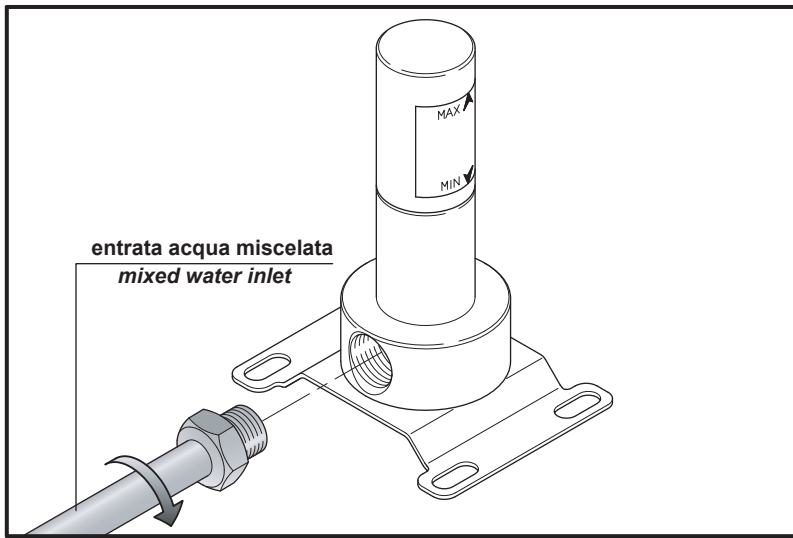


INKI

CANNE

Cod. Can 050-051-052-053

060-061-063



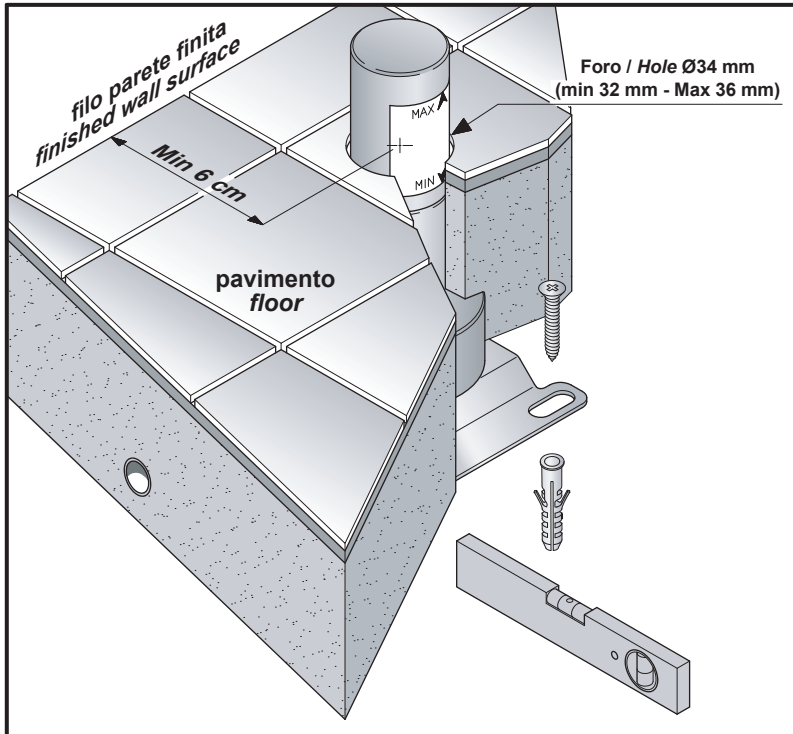
1

Collegamenti idraulici

- effettuare i collegamenti alla rete idrica.

Hydraulic connections

- connect the water supply network.



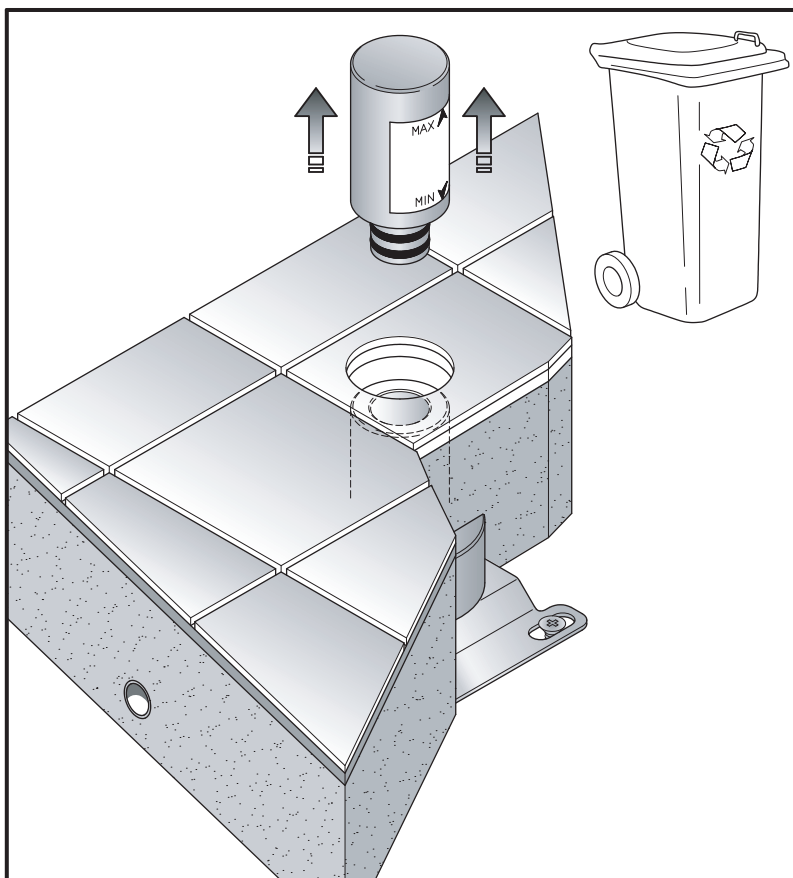
2

Installazione

- posizionare e fissare l'elemento ad incasso facendo attenzione che il cappuccio in plastica sporga dalla parete finita come da indicazione dell'etichetta adesiva.

Installation

- place and fix the built-in part paying attention that the plastic cap extend from the finished wall, as indicated in the adhesive label.



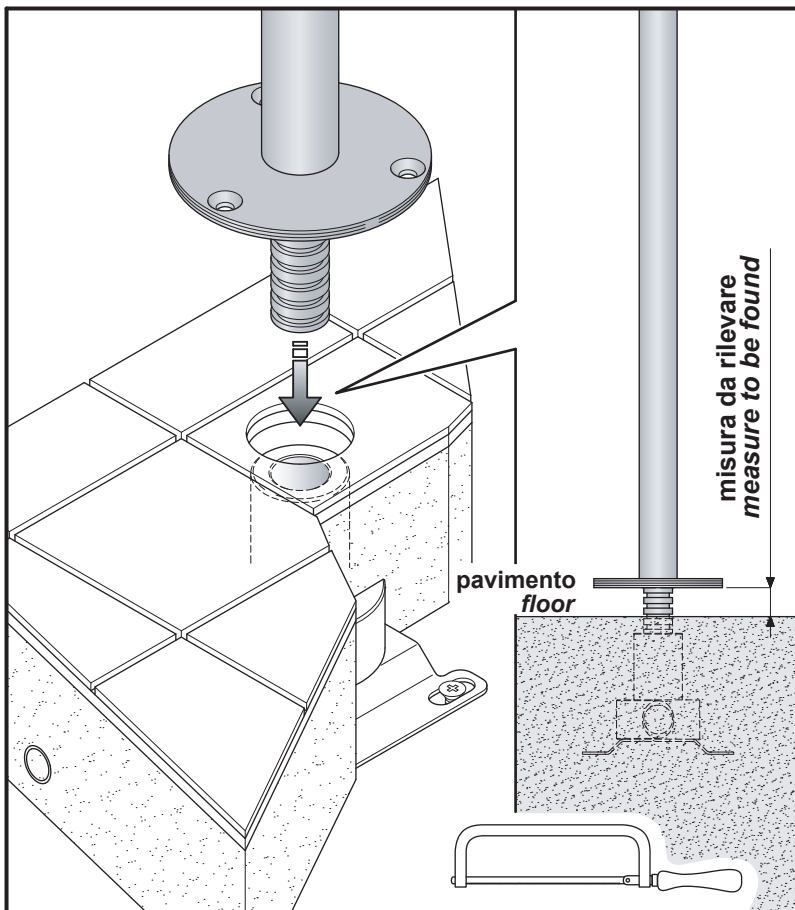
3

Preparazione parte ad incasso

- togliere il tampone in plastica.

Preparing the recessed component

- remove the plastic infill.



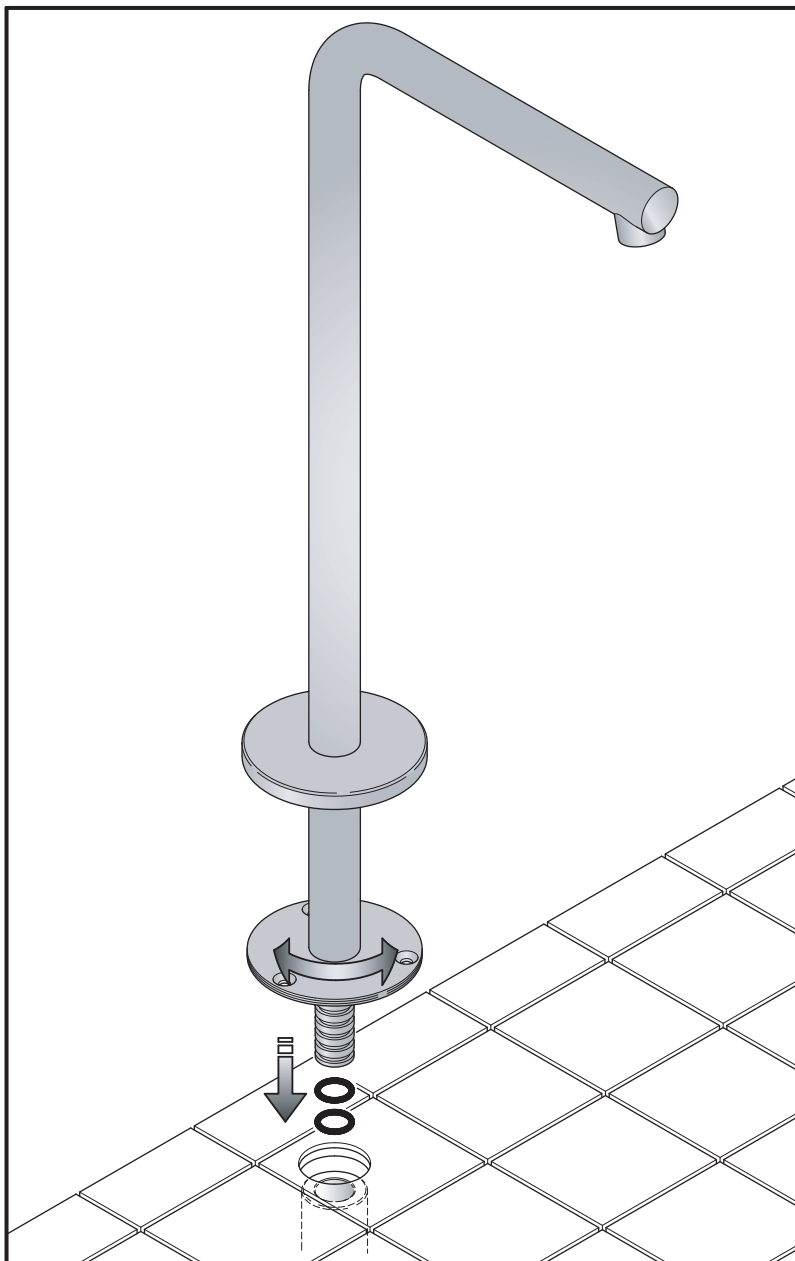
4

Preparazione della piantana

- inserire la piantana nell'ingresso presente nella parte ad incasso.
- premere fino a fondo fino al completo inserimento della prolunga.
- rilevare l'eventuale dislivello tra la base della piantana ed il pavimento.
- sfilare la piantana.
- se necessario, quindi, accorciare la prolunga di almeno la misura rilevata.

Preparing of the shower stem

- connect the shower stem with the pipe fitting on the recessed component.
- apply pressure until pipe extension is connected.
- check that there are no gaps between the base of the free standing shower stem and the floor surface.
- remove the shower stem.
- if necessary, shorten the pipe extension.



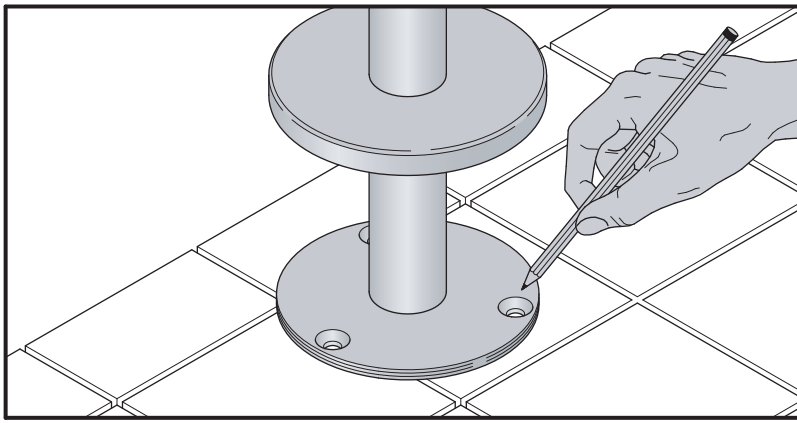
5

Posizionamento della piantana

- inserire almeno due guarnizioni alla prolunga.
- inserire la piantana nell'ingresso della parte ad incasso.
- ruotare la base flangiata della piantana fino a trovare la direzione desiderata della bocca di erogazione.

Positioning of the shower stem

- fit it at least two gaskets into the pipe extension.
- connect the shower stem with the pipe fitting on the recessed component.
- spin the base of the shower stem until the spout is facing the correct direction.



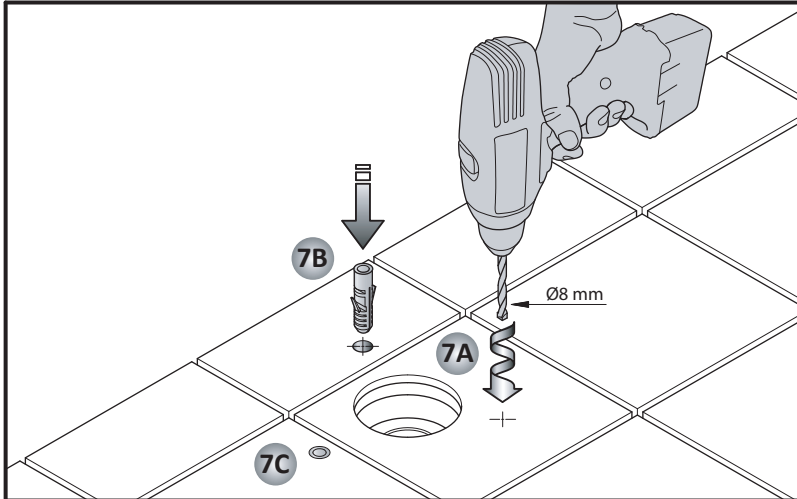
6

Tracciatura fori

- tracciare le posizioni delle sedi per le viti della base flangiata della piantana.

Tracing the holes

- mark out the position for the screws placed on the base of the shower stem.



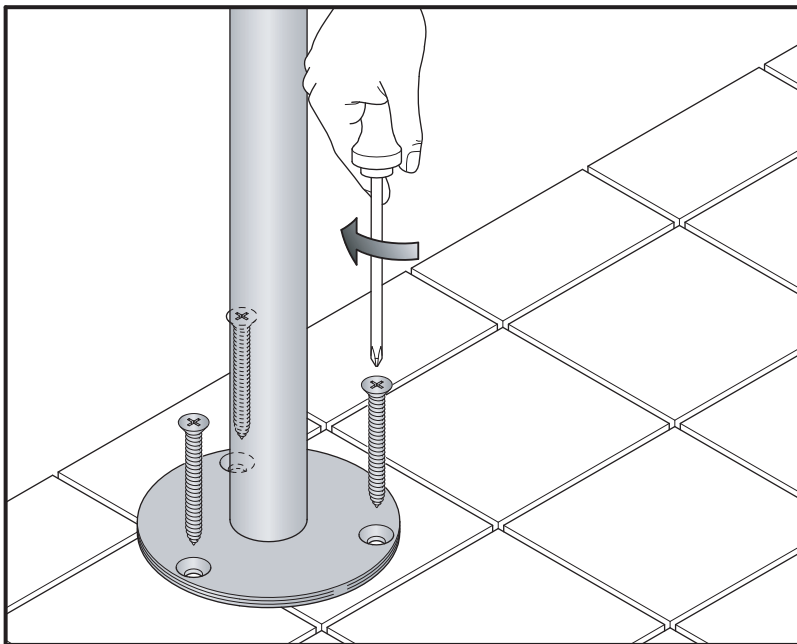
7

Foratura e tasselli

- spostare temporaneamente la piantana.
- forare con punta idonea da 8 mm. i punti precedentemente tracciati.
- inserire i tasselli forniti.

Drilling and plugs

- temporarily move the shower stem away.
- drill the previously marked holes with a 8 mm. drill bit.
- insert the provided plugs.



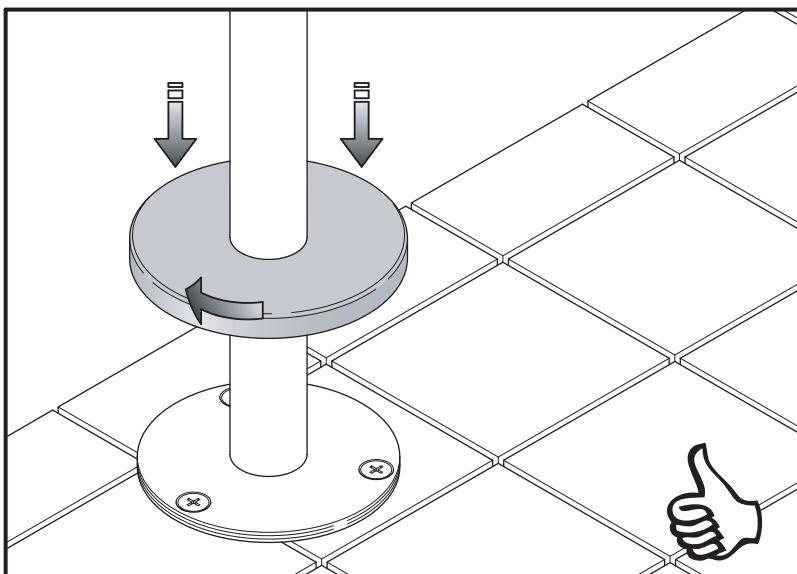
8

Fissaggio della piantana

- riposizionare la piantana.
- fissare la piantana con le tre viti in dotazione.

Fixing of the shower stem

- reposition the shower stem.
- fix the shower stem using the three screws provided.



9

Operazioni finali

- abbassare ed avvitare la ghiera a copertura del fissaggio.

Final operations

- lower the covering ring nut and screw it.